

工場概要

堀川建材工業 株式会社

K&H生コン若洲工場

日本産業規格表示認証取得工場

TEL : 03-3521-3333

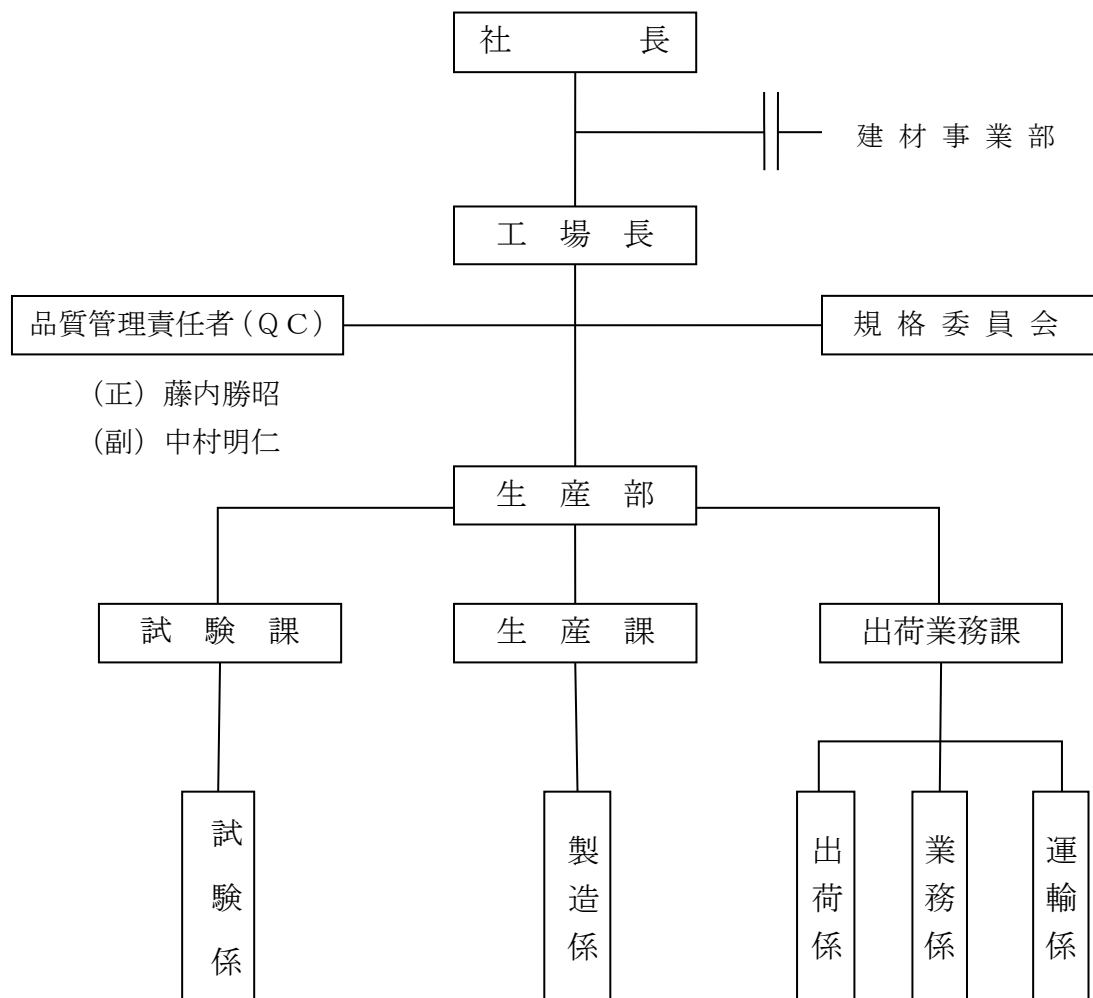
FAX : 03-3521-3391

HP : <http://horikawa-bm.co.jp/>
mail : horikawa@horikawa-bm.co.jp

目 次

1. 組織図
2. 主要原材料の銘柄・種類・産地
3. 主要原材料貯蔵設備・出荷設備・練り混ぜ設備・輸送設備・試験設備
4. フローシート
5. 会社概要
6. JIS 表示認証書
7. 高強度コンクリート認定表

1. 組織図



1-1. 担当者

代表取締役社長	堀川光俊
工場長	中村明仁
品質管理責任者	藤内勝昭・中村明仁
予定担当者	堀川佳洋・小川猛夫
当日出荷担当者	磯部徳光・阿部隆・鷹野浩二
試験担当者	藤内勝昭・福原太一・後藤大作
	福島淳・小泉剛・増田崇広
製造担当者	田原栄一・栗田忠則・鈴木武

2. 主要原材料の銘柄・種類・産地

種 類	銘柄・産地・出荷基地	荷 姿
普通セメント	住友大阪セメント 株式会社 太平洋セメント 株式会社	バラセメント (トラック)
早強セメント	住友大阪セメント 株式会社	バラセメント (トラック)
高炉セメント B 種	住友大阪セメント 株式会社	バラセメント (トラック)
中庸熱セメント	住友大阪セメント 株式会社	バラセメント (トラック)
細骨材 (混合品)	砂 : 千葉県君津市戸崎産 (55%) 砕砂 : 大分県津久見市産 (45%)	船積み ガット船
粗骨材	山口県美祢市伊佐産 (2005 砕石)	船積み ガット船
A E 減水剤 標準形 I 種	マスターポリート 15S ホゾリスソリューションズ 株式会社 プラスチックリート 30N 日本シーカ 株式会社 SV10 株式会社フローリック	タンク ローリー
A E 減水剤 遅延形 I 種	マスターポリート 15SR ホゾリスソリューションズ 株式会社 プラスチックリート 30R 日本シーカ 株式会社 RV10 株式会社フローリック	タンク ローリー
高性能 A E 減水剤 標準形 I 種	マスターグレニウム SP-8S ホゾリスソリューションズ 株式会社 シーカメント 1100NT 日本シーカ 株式会社 フローリック SF500S 株式会社フローリック	タンク ローリー
高性能 A E 減水剤 遅延形 I 種	マスターグレニウム SP-8R ホゾリスソリューションズ 株式会社 シーカメント 1100NTR 日本シーカ 株式会社 フローリック SF500R 株式会社フローリック	タンク ローリー
練り混ぜ水	上水道水	
	回収水 (上澄水)	

⑨ 化学混和剤の遅延形については、原則として夏期配合に使用します。

3-1. 原材料貯蔵設備

原材料名	貯蔵設備	品種・銘柄	貯蔵量
セメント	鉄板製サイロ 150 t × 2 75 t × 2	普通ポルトランドセメント	150 t
		早強ポルトランドセメント	75 t
		高炉セメント B 種	75 t
		中庸熱ポルトランドセメント	150 t
骨材	鉄板製サイロ 600 t × 4 (屋根付き)	砕石 2005	600 t
		砕石 2005	600 t
		混 合 砂	600 t
		混 合 砂	600 t
混和剤	ポリタンク	マスターポリヒート 15 シリーズ	6000 $\frac{\text{kg}}{\text{ト}}$
	ポリタンク	プラスチックリート 30 シリーズ	6000 $\frac{\text{kg}}{\text{ト}}$
	ポリタンク	シーカメント 1100NT シリーズ	6000 $\frac{\text{kg}}{\text{ト}}$
	ポリタンク	マスターグレンウム SP-8 シリーズ	6000 $\frac{\text{kg}}{\text{ト}}$
	ポリタンク	SV10 シリーズ	4000 $\frac{\text{kg}}{\text{ト}}$
	鉄板製タンク	フローリック SF500 シリーズ	2000 $\frac{\text{kg}}{\text{ト}}$
	ポリタンク	AE 剤 (空気量調整剤)	4000 $\frac{\text{kg}}{\text{ト}}$
練り混ぜ水	鉄板製タンク	上 澄 水	150 t
		上 澄 水	60 t
回 収 水		40 t	
	グラスファイバー 製タンク	上水道水	40 t

⑨ 中庸熱ポルトランドセメントに関しましては、出荷の予定があるときにのみ貯蔵しており、その他の時期は他セメント（出荷頻度の多いもの）を貯蔵しています。

3-2. 出荷設備

出荷指示.

オフィスコンピューター出荷管理システムにより伝票発行をし、試験係により設計されたその配合を操作盤のコンピューターに指示します。

3-3. 練り混ぜ設備

製造メーカー	日工 株式会社	ミキサ	強制 2 軸ダブルスパイラルフロー 3300 ^{リットル}
製造能力	180m ³ /h	積込み装置	ホッパー容量 6m ³ ・ラバーシール付き
貯蔵ビン	セメント	8 t × 4	
	骨材	36 t × 3 ・ 24 t × 1 ・ 18 t × 1 ・ 14 t × 1	
計量設備	操作盤	カラーディスプレイ式・デジタル表示・遠隔操作式	
	制御方式	メモリー制御方式による 表面水補正装置・粒度補正装置・計量値割り増し装置 容積割り増し装置・回収水補正装置・微計量補正装置 自動落差補正装置等その他	
	配合選択	出荷管理システムにより転送 操作盤のテンキーによる入力	
	計量装置	ロードセル方式	

	最大秤量 (kg)	最小秤量 (Kg)	基数	計量方式
セメント	2000	2	1	個別及び累加
細骨材	3000	5	2	個別
粗骨材	4000	5	2	個別
練り混ぜ用水	1000	1	1	個別及び累加
混和剤	30	0.05	4	各二種 個別及び累加

3-4. 輸送設備 アジテーター車・無線機装備

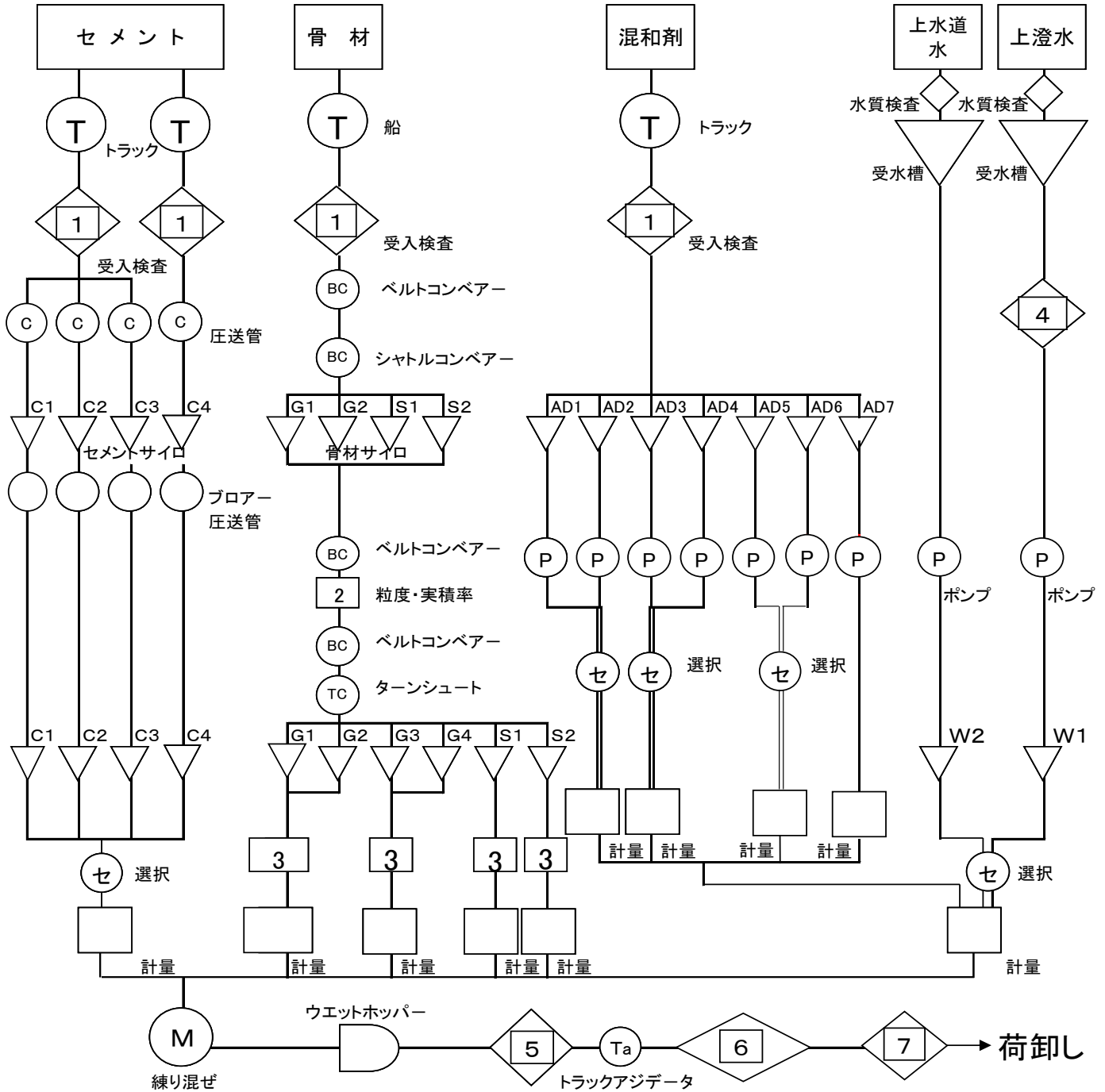
型 式	3 t 車	8 t 車	10 t 車
台 数	4	12	12

当社の輸送システムの特長は顧客のニーズに合わせて、小回りのきく小型車を中心に
行き届いた輸送体制を整えると共に、大量輸送の出来る大型車も充実しております。

3-5. 試験設備

試験室	作業床面積	20 m ²	
	標準養生水槽	5 m ³ (1500 本)	
	現水養生	0.5 m ³	
配合関係	オフィスコンピューター生コン品質管理システム (出荷管理システムと連動)		
骨材関係 試験器具	密度・吸水率・単位容積質量・実績率・ふるい分け・表面水率 微粒分量・粘土塊量・塩化物量・その他器具一式		
コンクリート 試験器具	試験練り	強制 2 軸試験練り用ミキサー (60 ㍓)	1
	耐圧機	前川試験器製作所製 ACA-200A 油圧式 (2000KN)	1
	型 枠	圧縮試験用型枠 10φ×20	108
	スランプ	スランプ試験器具	4
	空気量	ワシントン型エアーメーター	4
	塩化物	ソルメイト 100	1
	秤	電子台秤 (秤量 60 kg・最小目盛り 10 g) 電子天秤 (秤量 31 kg・最小目盛り 1 g) 電子天秤 (秤量 6.1 kg・最小目盛り 0.1 g)	1 1 1
	その他器具一式		

4. フローシート



1. 受入検査 (目視・限度見本比較・精密検査・試験成績表チェック)
2. 工程検査 (粒度・実積率)
3. 工程検査 (細骨材・粗骨材の表面水率)
4. 上澄水比較検査
5. 目視検査
6. 工程検査 (スランプ・空気量・温度・容積・強度・塩化物)
7. 製品検査 (スランプ・空気量・温度・強度)

サイロ	材料名
G1、G2	砕石2005(山口県美祢市伊佐産)
S1、S2	混合砂(千葉県・大分県産)
C1	住友大阪セメント(種類N)
C2	住友大阪セメント(種類BB)
C3	住友大阪セメント(種類H)
C4	予備
A1	AE減水剤標準、遅延型 (銘柄:マスターホリト15S,15SR)
A2	AE減水剤標準、遅延型 (銘柄:プラストクリート30N,30R)

A3	高性能AE減水剤標準、遅延型 (銘柄:マスターグレニウムSP8S,8R)
A4	高性能AE減水剤標準、遅延型 (銘柄:シーカメント1100NT,1100NTR)
A5	AE減水剤標準、遅延型 (銘柄:フローリックSV10,RV10)
A6	高性能AE減水剤標準、遅延型 (銘柄:フローリックSF500S,SF500R)
A7	AE剤 (銘柄:マスターエ7101)

5. 会社概要

商号	堀川建材工業株式会社	創業	明治 四年
本社	〒135-0004 東京都江東区新大橋 3-2-14	資本金	1600万円
	Tel 03-3632-5555	代表取締役社長	堀川 光俊
	Fax 03-3632-5558		
工場	K&H生コン若洲工場 東京都江東区若洲一丁目1番9号	事業内容	生コンクリート製造・販売 建築資材総合販売
	Tel 03-3521-3333		
	Fax 03-3521-3391		
	日本産業規格表示許可工場		

会社のあゆみ

明治 4年	川砂・川砂利・セメント壁材料の販売業・堀川商店を創業
昭和 27年 5月	東京都江東区新大橋 3-2-14 に株式会社堀川商店を設立 資本金 50万円
昭和 30年 3月	資本金 100万円に増資する。
昭和 39年 5月	資本金 500万円に増資する。
昭和 44年 8月	資本金 800万円に増資する。
昭和 45年 4月	東京都江東区北砂 1-19-9 にバッチャープラント新設する 大太平洋金属株式会社製 0.5 m ³ 練り強制ミキサ 1基にて創業開始
昭和 48年 9月	資本金 1600万円に増資する。
昭和 55年 9月	大太平洋金属株式会社製にてパンチカードシステムに改造する 1.0 m ³ 練り強制ミキサ 1基とする
昭和 57年 4月	東京都公害審査会工場移転により東京都江東区若洲 5番地へ
昭和 60年 5月	東京都江東区若洲 5番地へ新工場建設着工する
昭和 61年 1月	日工株式会社製電子制御方式強制二軸練り 2.0 m ³ ミキサを導入 新設創業開始する
昭和 61年 2月	株式会社堀川商店から堀川建材工業株式会社に社名を変更し 名称をK&H生コン若洲工場とする
昭和 62年 6月	日本工業規格表示許可工場となる
平成 元年 12月	代表取締役社長 堀川吉太郎に替わり藤川喜世子となる。
平成 9年 6月	工場の老朽化の為日工株式会社製コンピューター制御方式強制二軸練り 3000ℓミキサを導入新設創業開始する
平成 15年 8月	品質の安定化・製造効率の向上のためミキサの入替 日工(株)製二軸強制式 DFS-ダブルスパイラルフローミキサ (DFS-330)
平成 16年 3月	工場長である堀川光俊に替わり本荘正和となる
平成 17年 8月	代表取締役社長として堀川光俊が就任する。
平成 18年 3月	高強度コンクリート大臣認定 (単独) MCON-1473 取得
平成 18年 12月	新 JIS 認証 (平成 19年 1月より移行)
平成 21年 11月	工場住居表示を東京都条例により若洲一丁目1番9号に変更
平成 23年 4月	東京都生コンクリート工業組合に加盟
平成 24年 4月	工場長である本荘正和に替わり中村明仁となる
平成 29年 4月	高強度コンクリート大臣認定 (単独) MCON-3720 取得
令和 2年 9月	高強度コンクリート大臣認定 (単独) MCON-4306 取得
令和 4年 2月	認証区分の追加 (高強度コンクリート)

JISマーク表示制度

認 証 書

認証番号： GB0306065

堀川建材工業株式会社
東京都江東区新大橋三丁目 2 番 14 号

産業標準化法第 30 条第 1 項の規定に基づき、下記の鉱工業品が主務省令及び日本産業規格に適合していることを認証します。

記

1. 鉱工業品の名称 : レディーミクストコンクリート
2. JIS の番号及び名称 : JIS A 5308 レディーミクストコンクリート
3. 認証の区分 : 普通コンクリート、高強度コンクリート
4. 製品の種類又は等級 : 認証書別紙による
5. 工場の名称及び所在地 : 堀川建材工業株式会社 K&H生コン若洲工場
東京都江東区若洲一丁目 1 番 9 号

認 証 日 : 2006 年 12 月 6 日

再発行日 : 2022 年 2 月 9 日



一般財団法人

日本建築総合試験所

大阪府吹田市藤田宮五丁目8番1号

理事長

上谷 宏二



認証番号：GB0306065

認証日：2006年12月6日

再発行日：2022年2月9日

認証に係る製品の種類又は等級

表1 認証に係る製品の種類

種類	粗骨材の最大寸法(mm)	スラブ(cm)	呼び強度												
			18	21	24	27	30	33	36	40	42	45			
普通 コンクリート	20	8、10、12、15、18	○	○	○	○	○	○	○	○	○	○	○	○	○
		21	—	○	○	○	○	○	○	○	○	○	○	○	○

注：「○」を付した製品が認証対象であることを示す。

表2 認証に係る製品の種類

種類	粗骨材の最大寸法(mm)	スラブ又はスラブフロー(cm)	呼び強度																
			46	47	48	49	50	51	52	53	54	55	56	57	58	59	60		
高強度 コンクリート	20	21	○	—	○	○	—	—	—	—	—	—	—	—	—	—	—	—	
		45、50、55	○	—	○	○	—	○	○	○	○	○	○	○	○	○	○	○	○
		60	—	—	—	—	—	○	○	○	○	○	○	○	○	○	○	○	○

注：「○」を付した製品が認証対象であることを示す。

代表者名削除、法改正及び認証区分の変更により再発行を行った。

2022年2月9日

一般財団法人 日本建築総合試験所

製品認証センター長 小南 和



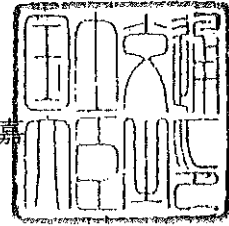
再発行日	変更事項	変更内容	変更日
認証日 2006年12月6日	所在地(本社)	東京都江東区新大橋3丁目2番14号	—
	代表者名	代表取締役社長 堀川 光俊	
	所在地(工場)	東京都江東区若洲5番地	
2009年4月1日	認証区分	削除区分：舗装コンクリート	2009年4月1日
2009年11月1日	所在地表示(工場)	東京都江東区若洲一丁目1番9号	2009年11月1日
2012年10月17日	—	登録認証機関の法人移行に伴う名称の変更	2012年4月1日
2015年11月5日	所在地表示(本社)	東京都江東区新大橋三丁目2番14号	—
	—	登録認証機関の住所を追記	
2022年2月9日	代表者名	代表者名削除	2019年7月1日
	根拠法令条項	工業標準化法第19条 → 産業標準化法第30条	
	規格名称	日本工業規格 → 日本産業規格	
	認証区分	追加区分：高強度コンクリート	
			2022年2月9日

認 定 書

国住指第 1576 号
令和 2 年 9 月 30 日

堀川建材工業株式会社 K&H 生コン若洲工場
代表取締役 堀川 光俊 様

国土交通大臣 赤羽 一嘉



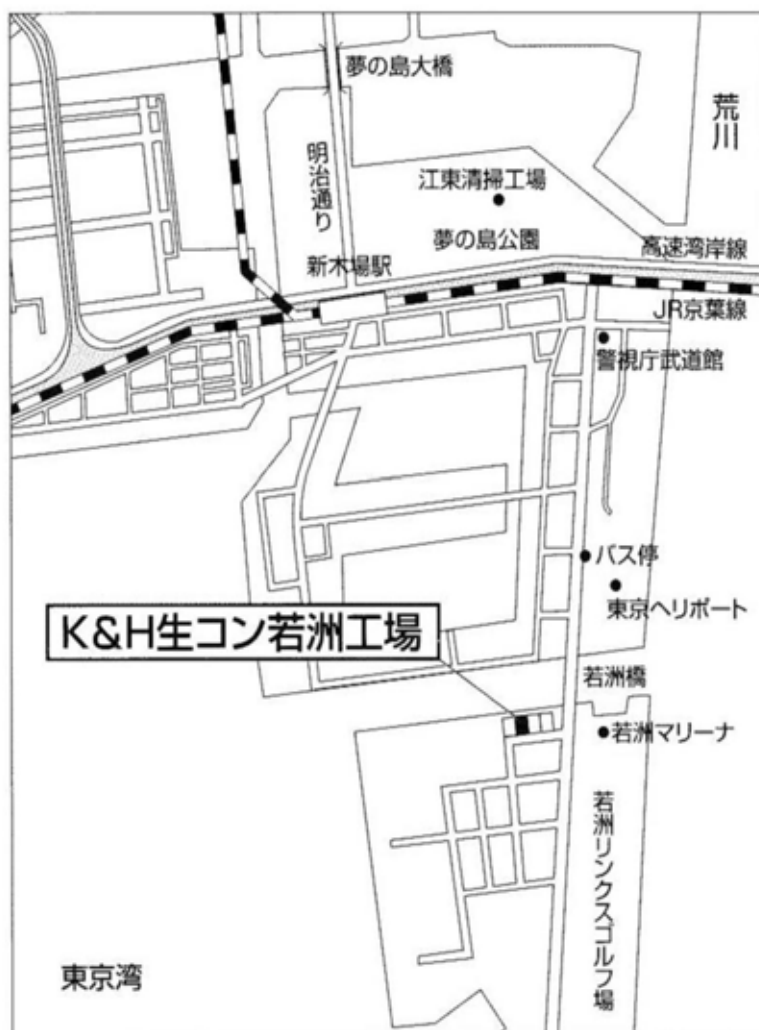
下記の構造方法等については、建築基準法第 68 条の 25 第 1 項（同法第 88 条第 1 項において準用する場合を含む。）の規定に基づき、同法第 37 条第二号の規定に適合するものであることを認める。

記

1. 認定番号
MCON-4306
2. 認定をした構造方法等の名称
高強度コンクリート
3. 認定をした構造方法等の内容
別添の通り

(注意) この認定書は、大切に保存しておいてください。

アクセス：新木場駅よりタクシーで5分



堀川建材工業株式会社
K&H生コン若洲工場

工場：〒136-0083 東京都江東区若洲一丁目1番9号
TEL：03-3521-3333（代表） FAX：03-3521-3391
本社：〒135-0007 東京都江東区新大橋3-2-14
TEL：03-3632-5555（代表） FAX：03-3632-5558